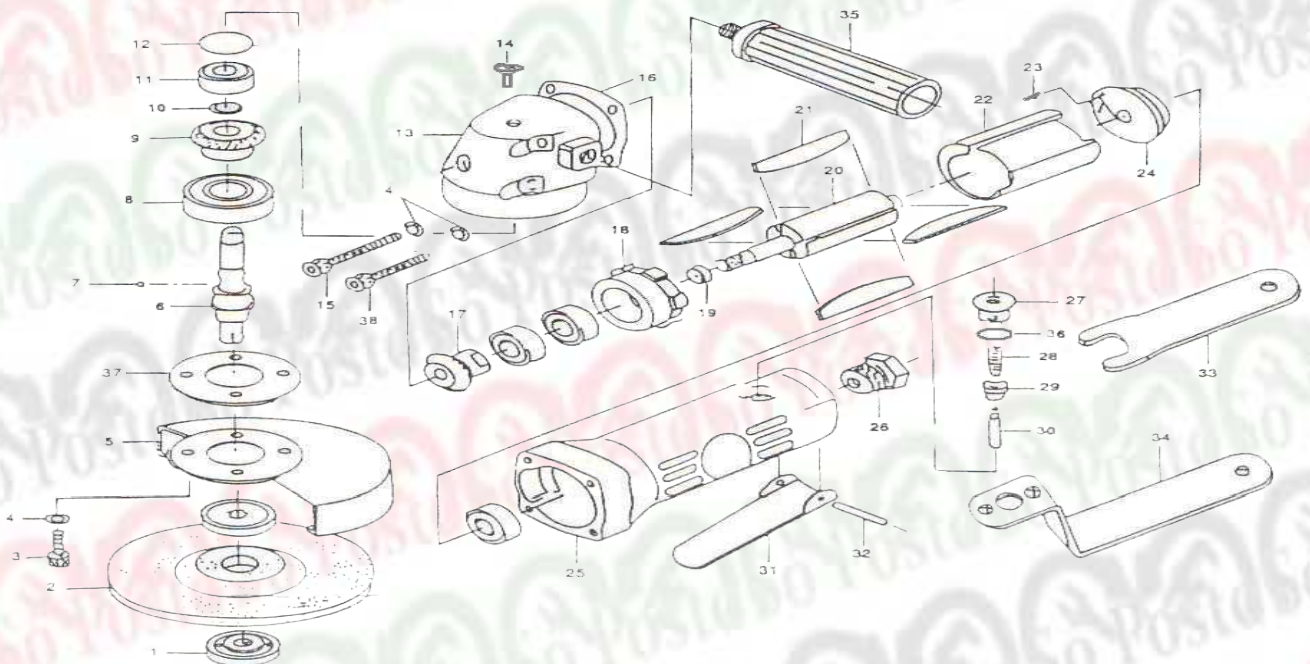




LIXADEIRA MANUAL 4"

CH L-10

Vista Explodida das Peças:



Nº	Cód. Vend	Descrição	Qtd	VCH
1		Porca do disco CH L-10	2	10
2		Disco 4" CH L-10	1	7
3		Parafuso CH L-10	4	1
4		Arruela de pressão CH L-10	8	1
5		Proteção do disco CH L-10	1	17
6		Eixo Árvore CH L-10	1	14
7		Chaveta CH L-10	1	1
8	m	Rolamento de esferas (6202ZZ)	1	13
9		Engrenagem cônica CH L-10	1	32
10		Anel elástico CH L-10	1	1
11	42047	Rolamento de esferas (608ZZ)	1	6
12		Arruela Extratora CH L-10	1	2
13		Carcaça angular CH L-10	1	28
14		Parafuso CH L-10	1	2
15		Parafuso CH L-10	2	2
16		Junta CH L-10	1	3
17		Pinhão CH L-10	1	28
18		Flange dianteiro CH L-10	1	6
19		Espaçador CH L-10	1	2

Nº	Cód. Vend	Descrição	Qtd	VCH
20		Rotor CH L-10	1	20
21		Palheta CH L-10	4	2
22		Camisa CH L-10	1	37
23		Pino elástico CH L-10	1	0,5
24		Flange traseiro CH L-10	1	6
25		Carcaça CH L-10	1	39
26		Entrada de ar CH L-10	1	6
27		Parafuso da válvula CH L-10	1	4
28		Mola CH L-10	1	1
29		Válvula CH L-10	1	2
30		Haste da Válvula CH L-10	1	2
31		Acionador CH L-10	1	5
32		Pino elástico CH L-10	1	1
33		Chave CH L-10	1	4
34		Chave CH L-10	1	4
35		Punho CH L-10	1	11
36		O-Ring CH L-10	1	1
37		Protetor do rolamento CH L-10	1	5
38		Parafuso CH L-10	2	2