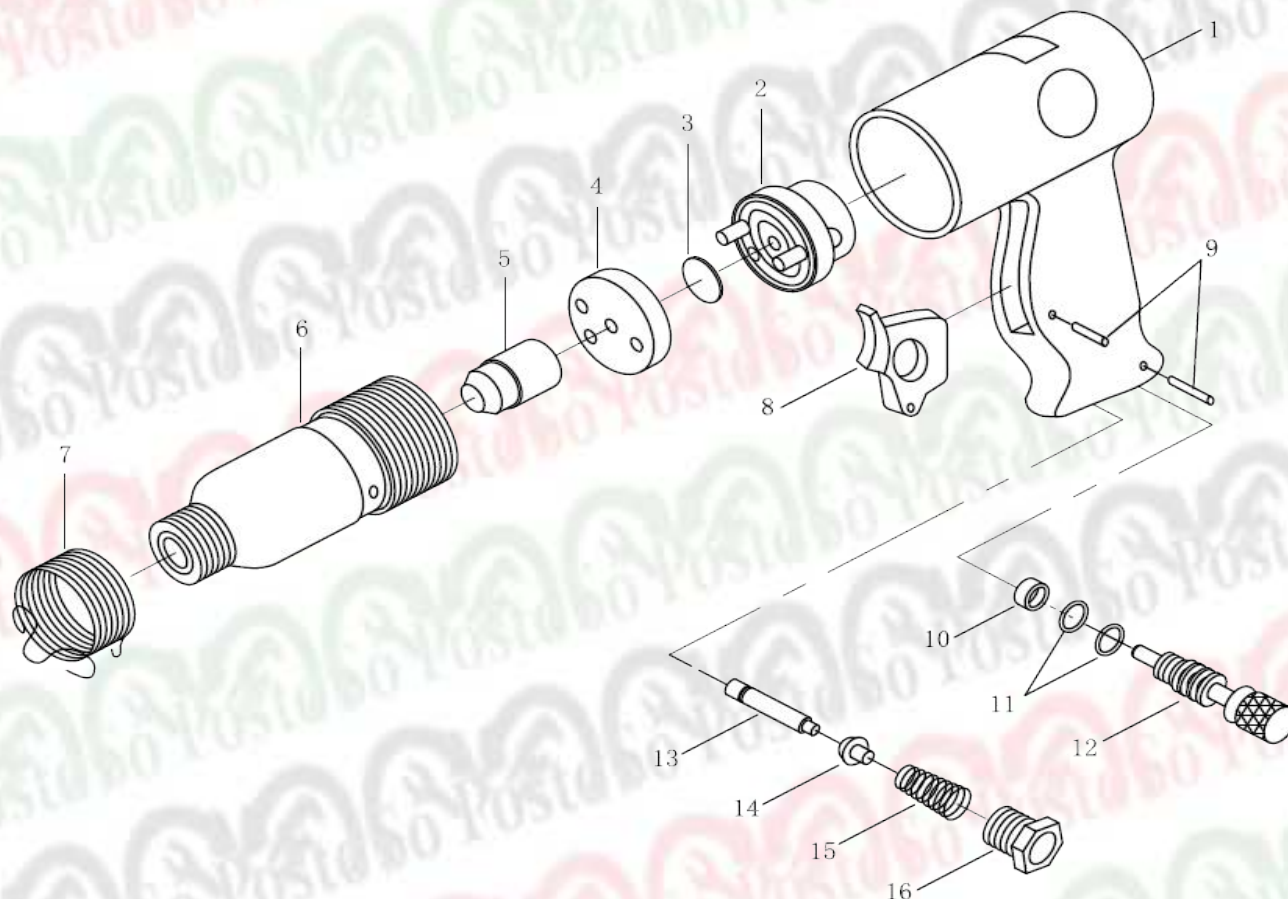


**CHIAPERINI**  
Pneumáticas



Vista Explodida das Peças:  
Martelete 90mm  
CH M-9



Nº	Código	Descrição	Qty.	VCH
1		Carcassa CH M-9	1	18
2		Válvula seladora CH M-9	1	8
3		Disco da válvula CH M-9	1	2
4		Capa da válvula seladora CH M-9	1	4
5		Pistão CH M-9	1	8
6		Cilindro CH M-9	1	10
7		Mola do cilindro CH M-9	1	9
8		Gatilho CH M-9	1	4

Nº	Código	Descrição	Qty.	VCH
9		Pino CH M-9	2	1
10		Bucha da válvula reguladora CH M-9	1	2
11		O ring CH R-9	2	1
12		Válvula reguladora CH M-9	1	5
13		Válvula do gatilho CH M-9	1	3
14		Válvula de admissão CH M-9	1	3
15		Mola da válvula de admissão CH M-9	1	2
16		Entrada de ar CH M-9	1	2